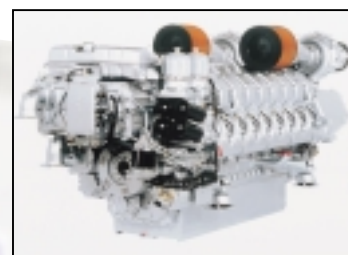


# SEPAR FILTER

## SEPAR 2000

### С ПОДОГРЕВАТЕЛЕМ



## SEPAR 2000

Сепар 2000 с подогревателем позволяет избежать проблему запуска дизельного двигателя при холодных температурах или температурах ниже 0°C и очищает топливо на 100% от воды, а также твёрдых частиц грязи.

Сепар 2000 с подогревателем предлагает:

- 1** высокую степень подогрева
- 2** автоматически управляемый нагрев
- 3** компактную конструкцию

**вследствие этого** более надёжный запуск двигателя

**SEPAR 2000****ФУНКЦИИ СЕПАР 2000 С ПОДОГРЕВАТЕЛЕМ ДИЗТОПЛИВА**

Расположенный внутри отстойника нагревательный элемент эффективно подогревает поток топлива, растапливая выделяющийся парафин. Тем самым удаётся избежать забивание им фильтра. Управление подогревом осуществляется автоматически термостатом, включающем подогрев при температуре ниже приблизительно +5°C и выключающем при температуре около +10°C. Это означает, что даже с включённым подогревателем при температуре топлива более приблизительно +10°C система подогрева не работает. Функционирование нагрева определяется зажиганием контрольной лампочки в активной позиции подогревателя. В аварийных случаях при забросе температуры более приблизительно +80°C подогрев отключает тепловой предохранитель, находящийся внутри корпуса фильтра на одной плате с управляющим реле.

Встройка фильтра с подогревателем осуществляется согласно инструкции по монтажу, подключение подогрева - согласно далее приведённой электросхеме.

**ОБЛАСТЬ ПРИМЕНЕНИЯ**

Фильтр Сепар 2000 с подогревателем может быть вмонтирован во все автомобили с дизельными двигателями с бортовым электрооборудованием 12в или 24в. Таковыми являются грузовые и легковые автомобили, автобусы, строительно-дорожные и сельскохозяйственные машины.

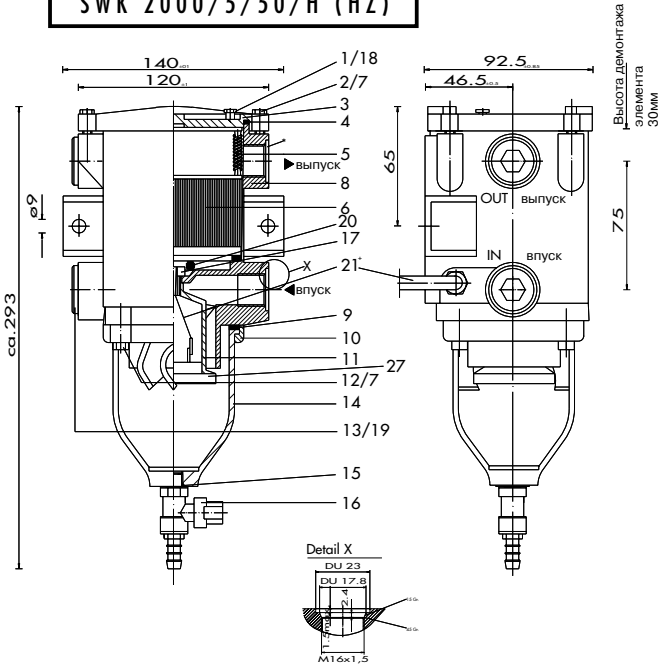
Фильтры поставляются в двух вариантах подключения:

1. Фильтры SWK 2000/5/50/H и SWK 2000/10/H с подогревом только при работающем двигателе/генераторе. Система подогрева включается поворотным тумблером с контрольной лампочкой. При остановке двигателя система подогрева автоматически отключается.
2. Фильтры SWK 2000/5/50/HZ и SWK 2000/10/HZ обладают возможностью задействовать подогрев как при работающем двигателе, так и перед его стартом, что особенно важно для успешного пуска в зимних условиях. При включённом зажигании активируется подогрев, выключаемый через 3 минуты встроенным в фильтр таймером. Тем самым двигатель запускается с уже предварительно подогретым топливом. После старта управление подогревом осуществляется автоматически в границах вышеуказанных температур.

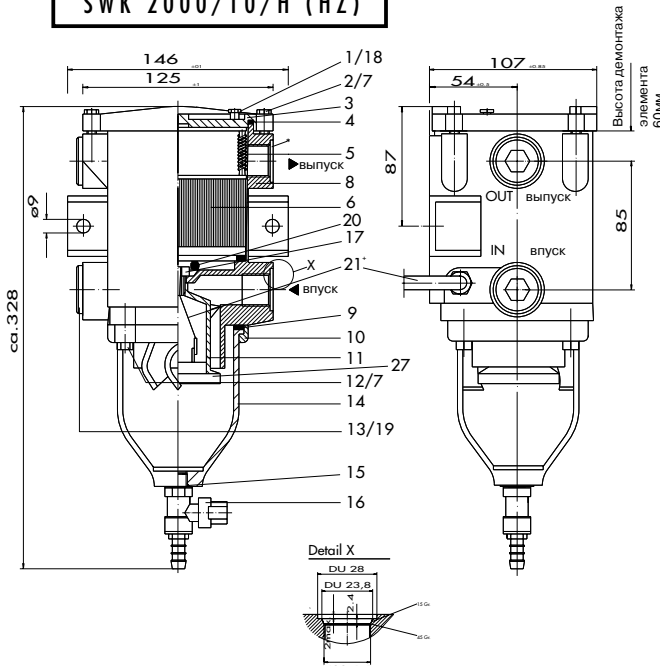
## SEPAR 2000

### МОНТАЖНЫЕ РАЗМЕРЫ

#### SWK 2000/5/50/H (HZ)

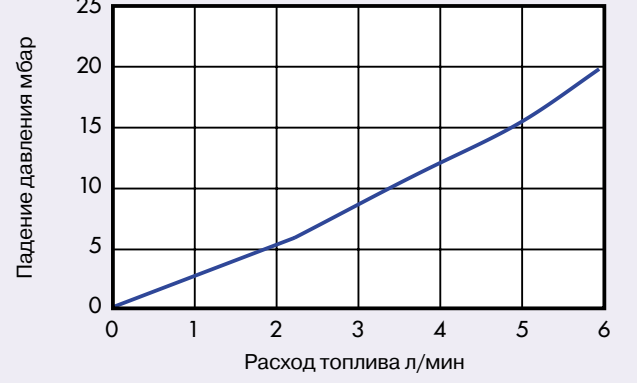


#### SWK 2000/10/H (HZ)



Поз.	Номер		Кол-во	Наименование
	SWK 2000/5/50/H	SWK 2000/10/H		
1	30408	30408	1	болт разгерметизации
2	30430	30567	4	болт крышки
3	30542	30553	1	крышка
4	30545	30556	1	прокладка крышки
5	30296	30297	1	пружинный блок
6	00530/50H	01030/H	1	фильтрующий элемент
7	30447	30448	8	шайба
8	10175	10130	1	Корпус
9	30565	30576	1	сальник отстойника
10	30564	30569	1	фланец отстойника
11	10141	10142	1	циклон
12	30561	30568	4	болт отстойника
13	30471	30226	2	заглушка
14	30984	30985	1	отстойник
15	40002	40002	1	сальник
16	30366	30366	1	спускной кран
17	10112	10112	1	пустотельный болт
18	30558	30558	1	сальник для поз. 1
19	30472	40003	2	сальник для поз. 13
20	10101	10101	1	платина с терм. и пред.
21	10103	10103	1	эл. провода нагревателя
22	10105	10105	1	стопорный винт
23	30053-1	30053-1	1	поворотный тумблер
24	30054-1	30054-1	1	реле 24в
25	30055	30055	1	предохранитель 20а
26	30087	30087	9	плоск. электроразъём
27	10123	10118	1	нагреватель 24в/350вт

Гидродиаграмма сопротивления фильтра SWK 2000/5/50/H-HZ



Макс. расход: 5л/мин Резьба впуска и выпуска: M16x1,5

Гидродиаграмма сопротивления фильтра SWK 2000/10/H-HZ



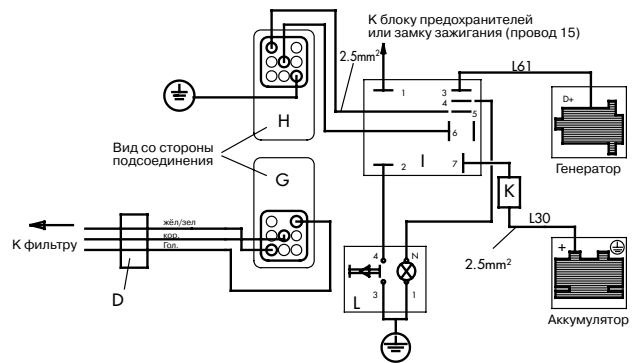
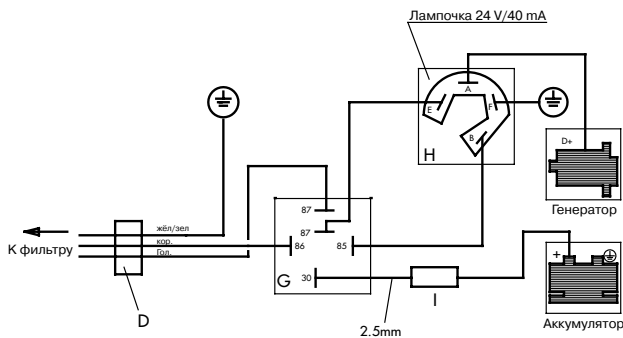
Макс. расход: 10л/мин Резьба впуска и выпуска: M22x1,5

## SEPAR 2000

### ЭЛЕКТРОСХЕМА ПОДКЛЮЧЕНИЯ

SWK 2000/ /H -  
БЕЗ ТАЙМЕРА ПРЕДНАГРЕВА

SWK 2000/ /HZ -  
С ТАЙМЕРОМ ПРЕДНАГРЕВА



Поз.	Наименование
D	Комплект проводов
G	Реле
H	Поворотный тумблер с контрольной лампочкой
I	Предохранитель 20а

Поз.	Наименование
D	Комплект проводов
G	Штекерный разъём
H	Ответный штекерный разъём
I	Таймер
K	Предохранитель 20а
L	Пускатель с подсветом (24в / 0,6вт)

### ВАРИАНТЫ ФИЛЬТРОВ

Модель	Потребл. мощность	Фильтр. элемент	Макс. пропускная способность
SWK-2000/5/50/H	250вт/12в	530/50Н - 30мк 510/50Н - 10мк	5 л/мин
SWK-2000/5/50H	350вт / 24в	530/50Н - 30мк 510/50Н - 10мк	5 л/мин
SWK-2000/5/50/HZ	350вт / 24в	530/50Н - 30мк 510/50Н - 10мк	5 л/мин
SWK-2000/10/H	350вт / 24в	1030Н - 30мк 1010Н - 10мк	10 л/мин
SWK-2000/10/H	450вт / 24в	1030Н - 30мк 1010Н - 10мк	10 л/мин
SWK-2000/10/HZ	350вт / 24в	1030Н - 30мк 1010Н - 10мк	10 л/мин
SWK-2000/10/HZ	450вт / 24в	1030Н - 30мк 1010Н - 10мк	10 л/мин

Инструкция по встройке и обслуживанию содержится в настоящем комплекте.

Технические изменения предусматриваются.

Представительство в Москве - тел/факс 254-26-13

Willibrord Lösing  
Filter-Technik



Postfach 866009  
45517 Hattingen  
Essener Straße 108  
45529 Hattingen  
Telefon 02324/94600  
Telefax 02324/40842