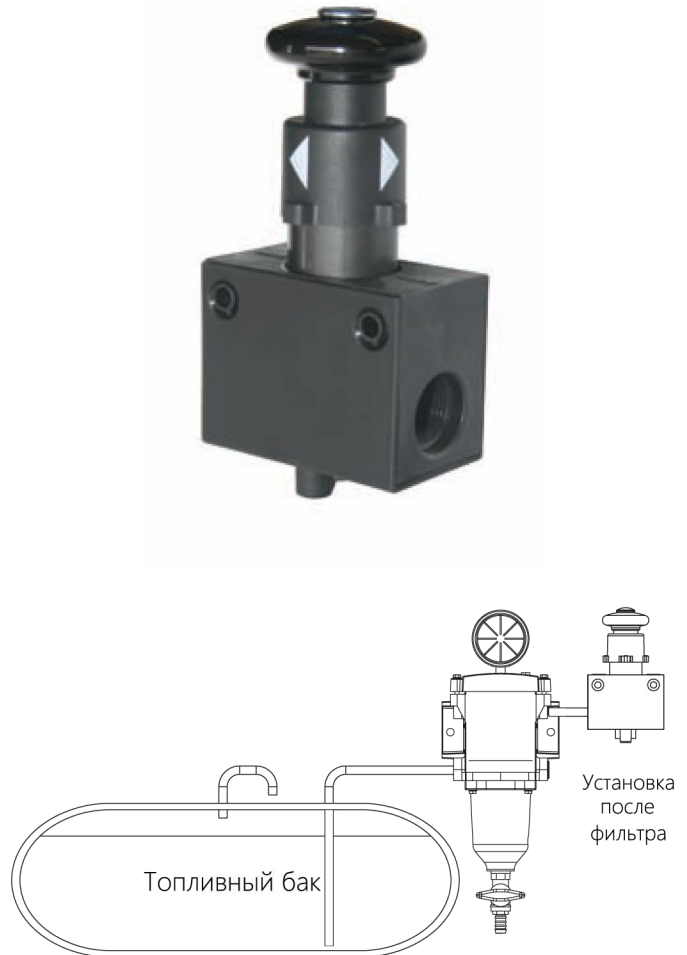


- Компактный
- Максимальный поток топлива
- Установка в любом положении
- Нулевой перепад давления в рабочем положении
- Уникальный дизайн - установка in-line
- Совместимость с био-дизель B100



### Технические характеристики:

Внутренний диаметр	1/2"
Размер резьбы	m22 x 1.5
Рабочая температура	-40°C - +120°C
Давление	develops 100 psi (7.5 bar)
Поток	.85 oz (25mL) за 1 оборот

### Модель Размеры

10666	A1	2.95" (74.9 mm)
	A2	2.17" (55.1 mm)
	B1	4.96" (126 mm)
	B2	1.73" (43.9 mm)
	C	1.57" (39.9 mm)

